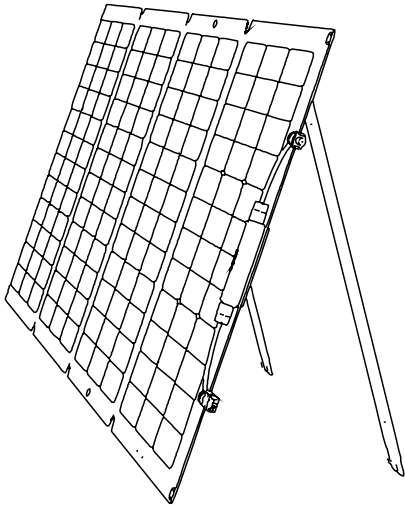


ZENDURE

Get Charged. Get Going.

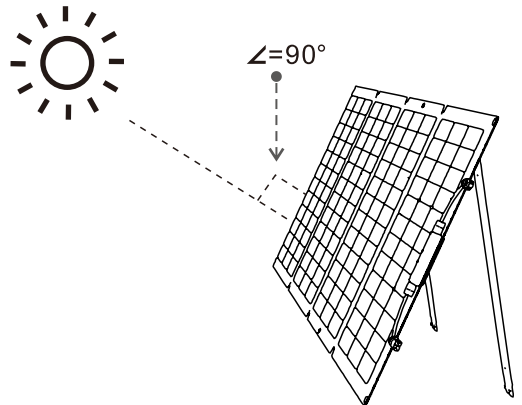
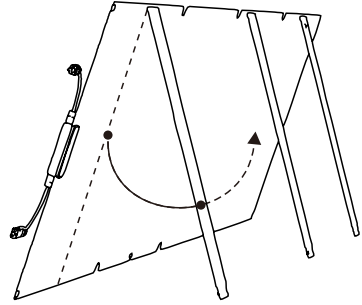


200W Solar Panel

User Manual | Benutzerhandbuch | Manuel de l'Utilisateur | Manuale d'uso | Manual de usuario | Användarmanual | Ohjekirja | ユーザーマニュアル | 用户手册 | 用户手册 | 사용자 매뉴얼 | الاستخدام دليل

How to set up

Wie stellt man das ein | Comment mettre en place | Come impostare | Como instalar | Hur man ställer in | Miten perustaa | 設定方法 | 如何设置 | 如何設置 | 설정 방법 | التنصيب كيفية



Specifications

Spezifikationen | Caractéristiques | specificazioni | Especificaciones | Specifikationer |
tekniset tiedot | 仕様 | 规格 | 명세서 | تحديد

Model Modell Modèle Modello Modelo Modell Malli 型番 型号 모델 نموذج	ZD200SP
Rated Power Nennleistung Puissance nominale Potenza nominale Potencia nominal Märkt kraft Nimellisteho 定格出力 额定功率 額定功 率 정격 전력 المصفاة القوة	200W +/-5W
Open Circuit Voltage Öffnen der Schaltungsspannung. Tension en circuit ouvert Tensione del circuito aperto Abra el circuito de voltaje Öffnen kretsspanning Avaa piirinjännite 開回路電圧 开路电压 開路電壓 개방 회로 전압 الدارة الجهد فتح	25V
Max Power Voltage Maximalspannung Tension de puissance maximale Tensione massima di potenza Voltaje máximo de energía Max strömsspänning Max-virtajännite 最大電源電圧 最大电源电压 最大電源電壓 최대 전원 전압 الحالة قوة ماكس	18V
Max Power Current Maximaler Stromstrom Courant d'alimentation maximum Corrente massima della potenza Corriente máxima de corriente Max strömström Max-virtalähde 最大電源電流 最大功率电流 最大功率電流 최대 전원 전류 الحالة السلطة ماكس	11A
Short Circuit Current Kurzschlussspannung Courant de court-circuit Corrente di cortocircuito Corriente de cortocircuito Kortslutning ström Oikosulkuvirta 短絡電流 短路电流 短路電流 단락 전류 كهربائي ماس	12A
Connector Type Steckertyp. Type de connecteur Tipo di connettore tipo de conector Anslutningstyp Liittimen tyyppi コネクタタイプ 连接器类型 連接器類型 커넥터 유형 نوع موصل	MC4
Unfolded Dimensions Entfaltete Dimensionen Dimensions dépliées Dimensioni dispiegate Dimensiones desplegadas Utvecklade dimensioner Avustukset 展開された寸法 展开 的寸寸 展開的寸寸 펼쳐진 치수 مكممة أبعاد	22 x 90.9 x 0.59in / 560 x 2310 x 15mm
Folded Dimensions Gefaltete Dimensionen Dimensions pliées Dimensioni piegate Dimensiones plegadas Vikta dimensioner Taitetut mitat 折りたたまれた寸法 折疊尺寸 折 疊尺寸 접힌 치수 مطوية أبعاد	24.2 x 22 x 2.2in/ 615 x 560 x 55mm
Weight Gewicht Poids Peso Peso Viki Paino 重量 重量 重量 무게 وزن	20.1lbs / 9.1kg
Operating Temperature Betriebstemperatur Température de fonctionnement Temperatura di esercizio Temperatura de funcionamiento Arbetstemperatur Käyttölämpötila 動作温度 工 作温度 工作溫度 작동 온도 درجة حرارة التشغيل	-4°F ~ 140 °F / -20°C ~ 60°C

What's in the Box

Was ist in der Box | Qu'y a-t-il dans la boîte | Cosa c'è nella scatola | Qué hay
en la caja | Vad finns i boxen | Mitä laatikossa on | 同梱物 | 盒子里有什么东西 |
盒子裡有什麼東西 | 박스에 뭐가 들어 있어요 | الصندوق في ماذا



Warranty Card



User Manual



Pouch



Solar Panel



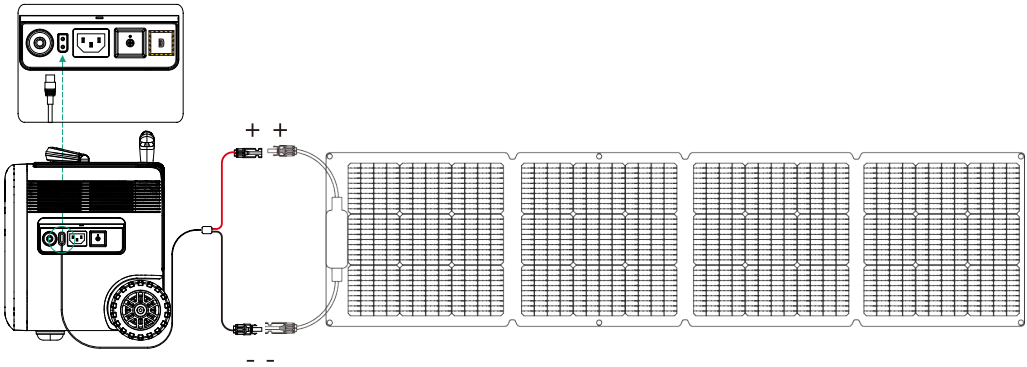
ZENDURE®

Zendure USA Inc.
Phone: (800) 219-0960 (US)
Office Hours: Mon - Fri 9:00 - 17:00 PST
Support / Contact: www.zendure.com/support
Website: www.zendure.com
© and ©2021 Zendure USA Inc. All Rights Reserved.
Printed on recycled materials. MADE IN CHINA



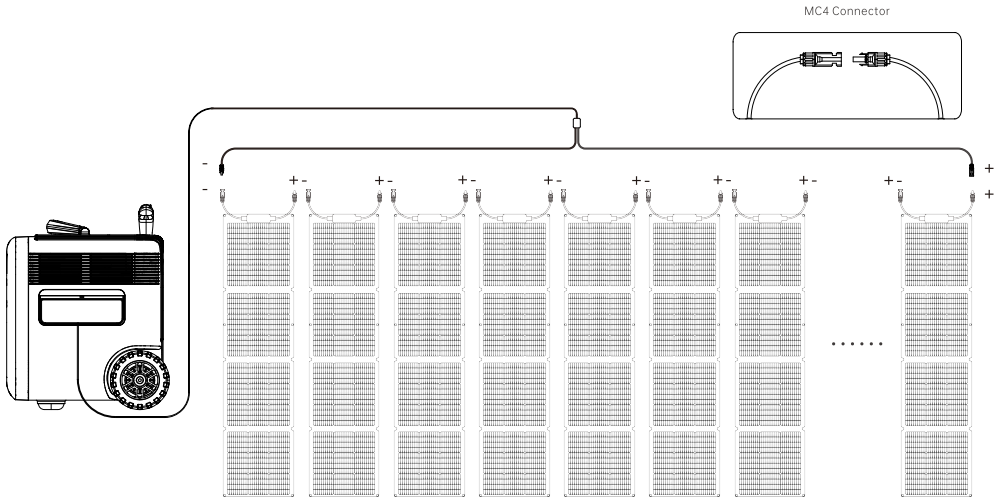
Solar Panel Connection

Sonnenkollektor-Verbindung | Connexion du panneau solaire | Collegamento del pannello solare | Conexión del panel solar | Solpanelanslutning | Aurinkopaneelin liittäminen | ソーラーパネルの接続 | 太阳能电池板连接 | 太陽能電池板連接 | 태양 진지 패널 연결 | الشمسية الألواح اتصال



Connecting in Series

Anschluss in Serie. | Connexion en série | Collegamento in serie. | Conexión en serie | Anslutning i serie | Yhdistäminen sarjaan | シリーズでの接続 | 串联连接 | 串聯連接 | 시리즈에 연결 | السلسلة في الاتصال



Caution

Vorsicht | Mise en garde | Attenzione | Precaución | Varning | varovaisuus | 注意事項

警告 | 警告 | 주의 | حذر



Use original or certified cables and chargers.
Verwenden Sie Original oder beglaubigte Kabel und Ladegeräte.
Utilisez des câbles originaux ou certifiés et des chargeurs.
Utilizzare cavi e caricatori originali o certificati.
Verwenden Sie Original oder beglaubigte Kabel und Ladegeräte.

Utilizar cables y cargadores originales o certificados.
Använd original eller certifierade kablar och laddare.
Käytä alkuperäisiä tai oikeaksi todistettuja kaapeleita ja laturit.
同梱されているケーブルをご利用ください。
使用原装或经认证的线材，充电器。
使用原装或经认证的线材，充电器。
원본 또는 인증 된 케이블과 충전기를 사용하십시오.
هشاده أو الأصلية المنتج وأجهزة كابل استخدام

원본 또는 인증 된 케이블과 충전기를 사용하십시오.
هشاده أو الأصلية المنتج وأجهزة كابل استخدام



Stop using and contact manufacturer if the product is excessively hot, is emitting odor, deformed or showing any other abnormalities.
Nicht mehr verwenden und KontaktHersteller, wenn das Produkt übermäßig heiß ist, Geruch aussendend, verformt oder andere Abnormalitäten zeigen.
Cesser d'utiliser et le fabricant de contact si le produit est trop chaud, émettant des odeurs, déformé ou présentant toute autre anomalie.
Smellere ife usare e contattare il produttore se il prodotto è eccessivamente calda, sta emettendo l'odore, deformato o che presenta altre anomalie.
Deje de usar y la fábrica de contacto si el producto es excesivamente caliente, se emite olor, deformato o que presenten otras anomalías.

Sluta använda och kontakta tillverkaren om produkten är alltför het, avger luk, deformationer eller visad andra avvikelser.Lopeta ja yhteyshetidi valmistajalle, jos tuote on liian kuuma, on lähettävä häiri, epämuodostunut tai jossaa muita poikkeavuuksia.
充電中、対象機器の電池が熱くなったり異常を感じた場合は、直ちに使用を中止して弊社までご連絡ください。
如遇产品过热，散发异味，变形或其他异常情况，请立即停止使用并联系客服商。
如遇产品过热，散发异味，变形或其他异常情况，请立即停止使用并联系客服商。
제품이 너무 뜨거워지면, 냄새를 방출 변형 또는 기타 비정상을 표시하고, 사용 및 콘택트 제조 중지.
الروقف عن استخدام والاتصال بالشركة المصنعة إذا كان المنتج حارًا أو عطرًا أو متشوهًا أو يظهر أي شذوفاً غيرى.
شذوفاً غيرى.



Store in a cool, dry place. Recommend storage temperature: -20°C to 60°C (-4°F to 140°F).
Kühl und trocken lagern. Empfehl. Lagerertemperatur: -20 °C bis 60 °C.
Conservez dans un endroit frais et sec. Recommander la température de stockage de -20 °C à 60 °C.

Conservare in luogo fresco e asciutto. Consigliata temperatura di stoccaggio: -20 °C a 60 °C.
Guardar en un lugar fresco y seco. Recomendada temperatura de almacenamiento: -20 °C a 60 °C.
Förvara på en kall och torr plats. Rekommenderad lagringstemperatur: -20 °C till 60 °C.
Säilytä viileässä, kuivassa paikassa. Suosittelemme säilytyslämpötilä: -20 °C 60 °C.
涼しく乾燥した場所で保管してください。推奨保管温度：-20°C-60°C。
存放在阴凉，干燥的地方。建议储存温度：-20°C至60°C。
存放在陰涼，乾燥的場所。建議儲存溫度：-20°C到60°C。
시한하고 건조한 곳에 보관하십시오. 저장 온도 추천：-20 °C로 60 °C이다.
الخزين حرارة درجة وجاف. توصي: -20 °C إلى 60 °C.



Do not expose to moisture or submerge in liquid.
Nicht gegen Feuchtigkeit oder tauchen in Flüssigkeit ausgesetzt werden.
Ne pas exposer à l'humidité ou s'immerger dans un liquide.

Non esporre a umidità o immergerlo in liquidi. Non espongare a la humedad o sumergirse en liquido.Usätt inte för fukt eller submerge i vätska.
Eivilt alistula kosteudelle tai submerge nesteeseen.
本製品を水につけたり、濡らさないようにしてください。
本製品が水に濡れた場合、直ちに使用を中止してください。
不要暴露在潮湿或淹没在液体中。
不要暴露在潮湿或淹没在液体中。
액에 수분이나 잠수할 때 노출되지 않도록하십시오.
لا تعرض لوطية أو تغمره في السائل.



Do not disassemble or attempt to repair/replace or modify in any manner.
Nicht zerlegen oder versuchen, wiederzuverwenden oder in irgendeiner Art und Weise zu modifizieren.
Ne pas démonter ou de tenter de modifier ou de reformater, de quelque manière.
Non smontare o tentare di riutilizzare o modificare in alcun modo.

Non desmonte ni intentar reutilizar o modificar de cualquier manera.
Ta inte isär eller försöka återanvända eller ändra på något sätt. Ålä púra ta yrta reurpose to ta muuttaa millään tavalla.
分解、改造などほしないでください。
请勿拆卸、重装或改造产品。
請勿拆卸、重裝或改造產品。
본래하지 마십시오 또는 용도 변경 또는 어떤 방식으로 개조.
لا تفك أو تحاول إعادة توظيفها أو تعديل في أي شكل من الأشكال.



Do not clean with harmful chemicals or detergents.
Nicht mit schädlichen Chemikalien oder Reinigungsmitteln reinigen.
Ne nettoyez pas avec des produits chimiques ou des detergents nocifs.
Non pulire con prodotti chimici o detergenti nocivi.

Non limpiar con productos químicos nocivos o detergentes.
Använd inte kemikalier eller tvättmedel för rengöring.
Älä käytä puhdistusaineita kemikaaleja tai pesuaineita.
有害な化学物質や洗剤で洗浄しないでください。
請勿使用化學品或清除劑清洗。
請勿使用化學品或清除劑清洗。
정소에 화학 물질이나 세제를 사용하지 마십시오.
النظف المنظف الكاشمية المواد تستخدم لا



Avoid drops, bumps, friction, and other actions that can easily damage the product.
Méfiez-vous des chutes, bosses, abrasions ou autres impacts.
Vermeiden Sie Stürze, Stöße, Reibung und andere Einwirkungen, die das Produkt leicht beschädigen können.

Évitez les chutes, bosses, frottements et autres actions susceptibles d'endommager facilement le produit.
Evitare cadute, urti, attriti e altre azioni che possono facilmente danneggiare il prodotto.
Evite caídas, golpes, fricciones y otras acciones que puedan dañar fácilmente el producto.
Undvik droppar, bulor, friktion och andra åtgärder som lätt kan skada produkten.
Vältä pudotuksia, kuoppia, kitkaa ja muita toimia, jotka voivat helposti vahingoittaa tuotetta.
避免落下、衝突、摩擦、及易損傷的可能性或其他動作而避けてください。
避免跌落、碰撞、摩擦及其他易破壞產品行為。
낙하, 충격, 마찰및제품을 쉽게 손상시킬수 있는 기타 행동을 피하십시오.

المنح بسهولة الصر.لحق أن يمنع إلى الإجراء، impact، or compression during the transport, and keep the product away from intense sunlight and rain.



Vermeiden Sie übermäßige Vibrationen, Stöße oder Kompression während des Transports, und halten Sie das Produkt vor intensiver Sonneneinstrahlung und regen weg.
Évitez les vibrations excessives, l'impact ou la compression pendant le transport, et le produit loin de la lumière du soleil et de la pluie intense.
Evitare eccessive vibrazioni, urti, o la compressione durante il trasporto, e tenere il prodotto lontano da luce solare intensa e pioggia.

Evitar el exceso de vibración, impacto o compresión durante el transporte, y mantener el producto alejado de la luz solar intensa y la lluvia.
Undvik kraftiga vibrationer, slag, eller kompression under transporten, och hålla produkten borta från starkt solljus och regn.
Vältä liiallista värähdä, vaikutus tai pakkaus kuljetuksen aikana, ja pitää tuotteen poissa voimakkaalle auringonvalolle ja sateelle.
輸送時は、激しい震動、衝撃、圧力をかけないようにし、直射日光や雨を避けてください。
運轉過程中應避免劇烈振動、撞擊或擠壓產品，防止日晒雨淋。
運轉過程中應避免劇烈振動、撞擊或擠壓產品，防止日晒雨淋。
중요 중 과도한 진동, 충격, 또는 압축을 하지 않도록 하고 강렬한 햇빛과 비에서 제품을 멀리 유지.
والإطمار الشديدة الشمس السع بعدا المنتج على والمحاطا، التلغز أثناء عطف أو، والر.الفرط التلغز



Keep it away from children under 3 years old for safety.
Halten Sie es von Kindern unter 3 Jahren ausSicherheitsgründen fern.
Éloignez-le des enfants de moins de 3 ans pour desraisons de sécurité.
Tenorio lontano dai bambini sotto i 3 anni per sicurezza.
Manténgalo alejado de los niños menores de 3 años porsseguridad.
Undvik kontakt med barn under 3 år.
Vältä kosketusta alle 3-vuotiaiden lasten kanssa.
安全のため、3歳以下の子供の手の届かない所に保管してください。
避免3岁以下兒童接觸。
避免3歲以下兒童接觸。



Please dispose of discarded products properly according to local regulations.
Bitte entsorgen Sie ausgangierten Produkten gemäß den örtlichen Vorschriften.
S'il vous plaît jeter des produits mis au rebut conformément aux prescriptions en vigueur.
Si prega di smaltire i prodotti scartati correttamente secondo le norme locali.
Deshágase de los productos desechados adecuadamente de acuerdo con las normativas locales.
Kasta kasserade produkter på rätt sätt i enligt med lokala föreskrifter.
Hävita käytöstä poistettujen tuotteiden asianmukaisesti paikallisten määräysten mukaisesti.
本製品を廃棄する時は各自自治体の指示に従った方法で、正しく廃棄してください。
废弃产品处理请遵当地法律法规。
廢棄品處理請遵當地法律法规。
제대로 현지 규정이나 당국 기 제품용 폐기하십시오.
المحلية اللوائح وفقا صحيح بشكل مع التخلص المنتجات من التخلص بوجي.



Please dispose of discarded products properly according to local regulations.
Bitte entsorgen Sie ausgangierten Produkten gemäß den örtlichen Vorschriften.
S'il vous plaît jeter des produits mis au rebut conformément aux prescriptions en vigueur.
Si prega di smaltire i prodotti scartati correttamente secondo le norme locali.
Deshágase de los productos desechados adecuadamente de acuerdo con las normativas locales.
Kasta kasserade produkter på rätt sätt i enligt med lokala föreskrifter.
Hävita käytöstä poistettujen tuotteiden asianmukaisesti paikallisten määräysten mukaisesti.
本製品を廃棄する時は各自自治体の指示に従った方法で、正しく廃棄してください。
废弃产品处理请遵当地法律法规。
廢棄品處理請遵當地法律法规。
제대로 현지 규정이나 당국 기 제품용 폐기하십시오.
المحلية اللوائح وفقا صحيح بشكل مع التخلص المنتجات من التخلص بوجي.